

内置角度编码器 自动平台(2相步进电机)

OSMS(RE)-(X)-M2

RoHS

CE

在符合CE标准的自动平台（OSMS系列）的结构基础上，又新增了内置角度编码器的2相步进电机驱动的新产品系列。电机内置了角度编码器，它方便地通过专用控制器检测到丢步等异常。标准型号的行程为35~500mm，最好地发挥了OSMS系列导轨的长处。



- 使用了2相双极步进电机。
- 该系列平台的其他机械结构规格，继承了OSMS直动系列的设计。
- 可通过专用控制器检测到丢步等动作异常。

信息

- 请另购与专用控制器连接的线缆（D15D15A-CA和GSEF-CA-3）。
- 但，如不需使用检测丢步功能的话，也可不买GSEF-CA-3。
* 请关闭控制器的丢步检测功能。

注意

- 请使用2相步进电机用控制器。使用其他规格的控制是无法驱动的。

直动平移台 OSMS(RE)-M2系列型号清单

型号		台面尺寸	幅	平台高度	行程	承载能力	自重
METRIC	INCH						
OSMS(RE)20-35(X)-M6-M2	OSMS(RE)20-35(X)-INCH-M2	85x85mm	85mm	35.7mm	35mm	78.4N (8.0kgf)	1.3kg
OSMS(RE)20-85(X)-M6-M2	OSMS(RE)20-85(X)-INCH-M2	85x85mm	85mm	35.7mm	85mm	78.4N (8.0kgf)	1.5kg
OSMS(RE)26-50(X)-M6-M2	OSMS(RE)26-50(X)-INCH-M2	120x120mm	120mm	43mm	50mm	117N (12.0kgf)	3.0kg
OSMS(RE)26-100(X)-M6-M2	OSMS(RE)26-100(X)-INCH-M2	120x120mm	120mm	43mm	100mm	117N (12.0kgf)	3.4kg
OSMS(RE)26-200(X)-M6-M2	OSMS(RE)26-200(X)-INCH-M2	120x120mm	120mm	43mm	200mm	117N (12.0kgf)	4.5kg
OSMS(RE)26-300(X)-M6-M2	OSMS(RE)26-300(X)-INCH-M2	120x120mm	120mm	43mm	300mm	117N (12.0kgf)	5.5kg
OSMS(RE)33-300(X)-M6-M2	OSMS(RE)33-300(X)-INCH-M2	120x120mm	120mm	56.7mm	300mm	196N (20.0kgf)	7.4kg
OSMS(RE)33-500(X)-M6-M2	OSMS(RE)33-500(X)-INCH-M2	120x120mm	120mm	56.7mm	500mm	196N (20.0kgf)	10.2kg

OSMS(RE)-M2简介

外观
电机部有盖板，符合CE标准继承了OSMS系列的设计

平台台面尺寸有以下2种规格
85x85mm
120x120mm

安装到平台台面的螺纹尺寸可选择公制(M6)或英制

行程范围：35~500mm

电机
内置角度编码器
2相步进电机
使用专用控制器可检测是否丢步

底座安装孔尺寸规格
可兼用公制和英制

OSMS(RE)20-(X)-M2



- 平台台面尺寸规格：85x85mm。
- 行程分别为：35mm，85mm
- 相同台面尺寸的公制和英制的平台结构一样。
- 同一尺寸的平台，分别备有公制和英制的不同安装螺纹规格的类型号。

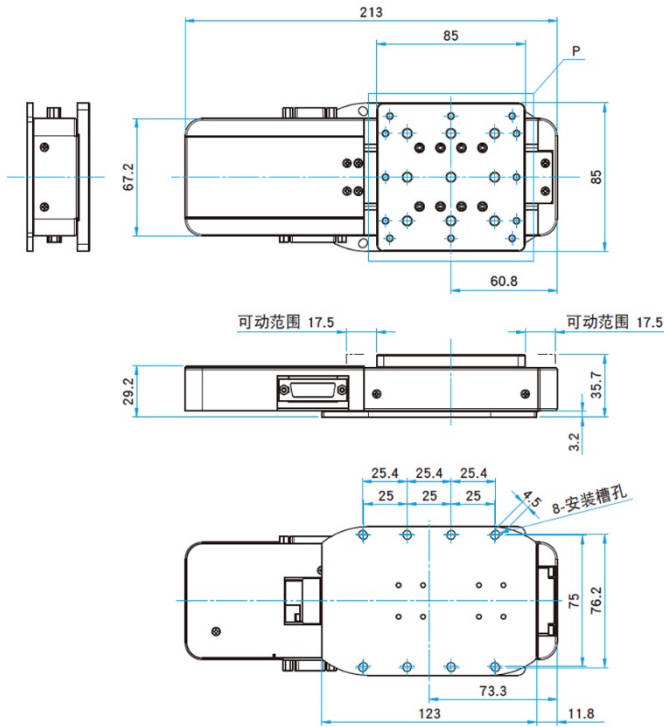
技术指标				
型号	METRIC		OSMS(RE)20-35(X)-M6-M2	OSMS(RE)20-85(X)-M6-M2
	INCH		OSMS(RE)20-35(X)-INCH-M2	OSMS(RE)20-85(X)-INCH-M2
机械技术指标	行程 [mm]		35	85
	台面尺寸 [mm]		85x85	85x85
	丝杠 [mm]		滚珠丝杠直径φ6 导程1	滚珠丝杠直径φ6 导程1
	导轨形式		U型外导轨	
	主要材料		铝合金	
	表面处理		黑色氧化	
精度技术指标	自重 [kg]		1.3	1.5
	分辨率	整步 [μm/脉冲]	5	5
		半步 [μm/脉冲]	2.5	2.5
	最大速度 [mm/sec]		25	25
	定位精度 [μm]		5	10
	重复定位精度 [μm]		3	3
	承载能力 [N]		78.4 (8.0kgf)	78.4 (8.0kgf)
	扭矩刚度	俯仰 [° / N·cm]	0.4	0.4
		偏摆 [° / N·cm]	0.25	0.25
		转动 [° / N·cm]	0.35	0.35
	空行程 [μm]		3	3
	传动副间隙 [μm]		3	3
	平行度 [μm]		30	30
	运动平行度 [μm]		10	10
俯仰 [°]/偏摆 [°]		30/20	30/20	
传感器	传感器型号		微型光电传感器：GP1S097HCZ0F(夏普(株))	
	极限位置传感器		有(常闭)	有(常闭)
	原点传感器		有(常开)	有(常开)
	近接原点传感器		无	有(常开)
电机/传感器技术指标				
电机	类型		2相步进电机0.5A/相	
	型号		PKP213D05A-A3 (ORIENTAL MOTOR(株))	
	步距角(°)		1.8	
	角度编码器分辨率(P/R)		500	
	角度编码器电源电压/消费电流		DC5V±10% / 50mA	
传感器	电源电压		DC5~24V±5%	
	消耗电流		60mA以下 (单个传感器20mA以下)	80mA以下 (单个传感器20mA以下)
	输出端电气特性		NPN集电极开路输出 DC30V以下 50mA以下	
	信号的含义		遮光时：输出晶体管OFF(截止)：极限位置传感器 遮光时：输出晶体管ON(导通)：原点传感器、近接原点传感器	
推荐选用的线缆/驱动器/控制器型号				
线缆	驱动器用线缆		D15D15A-CA	
	编码器用线缆		GSEF-CA-3	
电器系统	驱动器		-	
	控制器		HIT-MV·HIT-SA-M2	

外形图

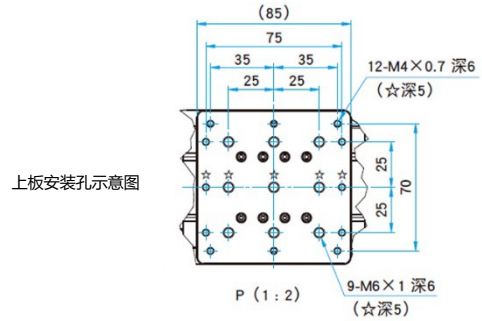
OSMS(RE)20-35(X)-M6-M2 / OSMS(RE)20-35(X)-INCH-M2

内六角螺栓 M4×8...8个

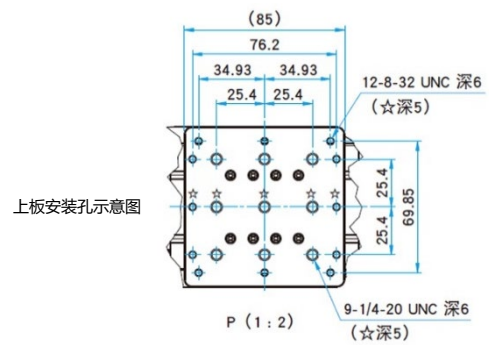
内六角螺栓 #8-32UNC×5/16...8个



OSMS(RE)20-35(X)-M6-M2



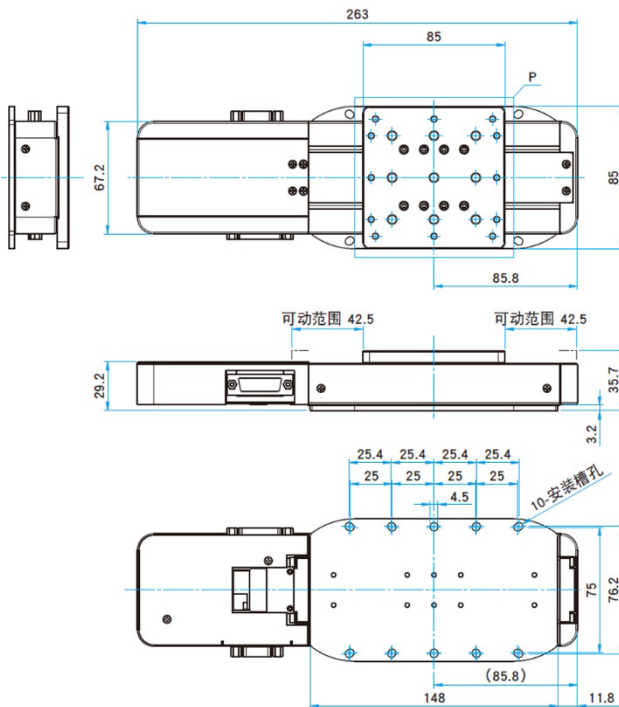
OSMS(RE)20-35(X)-INCH-M2



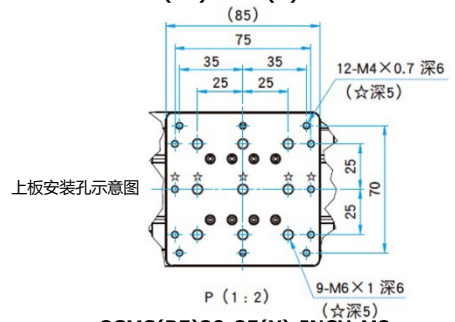
OSMS(RE)20-85(X)-M6-M2 / OSMS(RE)20-85(X)-INCH-M2

内六角螺栓 M4×8...8个

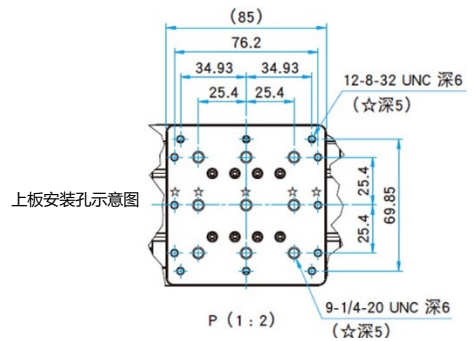
内六角螺栓 #8-32UNC×5/16...8个



OSMS(RE)20-85(X)-M6-M2



OSMS(RE)20-85(X)-INCH-M2



OSMS(RE)26-(X)-M2



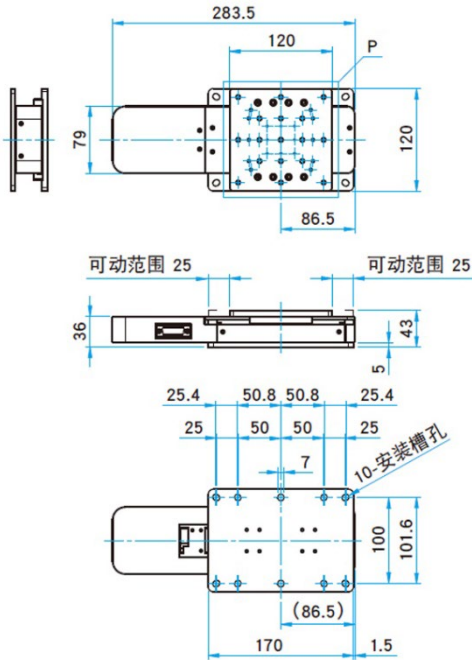
- 平台台面尺寸规格：120x120mm。
- 行程分别为：50mm，100mm，200mm，300mm
- 相同台面尺寸的公制和英制的平台结构一样。
- 同一尺寸的平台，分别备有公制和英制的不同安装螺纹规格的类型号。

技术指标				
型号	METRIC		OSMS(RE)26-50(X)-M6-M2	OSMS(RE)26-100(X)-M6-M2
	INCH		OSMS(RE)26-50(X)-INCH-M2	OSMS(RE)26-100(X)-INCH-M2
机械技术指标	行程 [mm]		50	100
	台面尺寸 [mm]		120x120	120x120
	丝杠 [mm]		滚珠丝杠直径φ8 导程2	滚珠丝杠直径φ8 导程2
	导轨形式		U型外导轨	
	主要材料		铝合金	
	表面处理		黑色氧化	
	自重 [kg]		3	3.4
精度技术指标	分辨率	整步 [μm/脉冲]	10	10
		半步 [μm/脉冲]	5	5
	最大速度 [mm/sec]		40	40
	定位精度 [μm]		5	10
	重复定位精度 [μm]		3	3
	承载能力 [N]		117 (12.0kgf)	117 (12.0kgf)
	扭矩刚度	俯仰 [° /N·cm]	0.23	0.23
		偏摆 [° /N·cm]	0.12	0.12
		转动 [° /N·cm]	0.2	0.2
	空行程 [μm]		3	3
	传动副间隙 [μm]		3	3
	平行度 [μm]		50	50
	运动平行度 [μm]		10	10
	俯仰 [°]/偏摆 [°]		25/20	25/20
传感器	传感器型号		微型光电传感器：GP1S097HCZ0F(夏普(株))	
	极限位置传感器		有(常闭)	有(常闭)
	原点传感器		有(常开)	有(常开)
	近接原点传感器		有(常开)	有(常开)
电机/传感器技术指标				
电机	类型		2相步进电机1.5A/相	
	型号		PKP225D15A2-A1 (ORIENTAL MOTOR(株))	
	步距角(°)		1.8	
	角度编码器分辨率(P/R)		500	
	角度编码器电源电压/消费电流		DC5V±10% / 50mA	
传感器	电源电压		DC5~24V±5%	
	消费电流		80mA以下(单个传感器20mA以下)	
	输出端电气特性		NPN集电极开路输出 DC30V以下 50mA以下	
	信号的含义		遮光时：输出晶体管OFF(截止)：极限位置传感器 遮光时：输出晶体管ON(导通)：原点传感器、近接原点传感器	
推荐选用的线缆/驱动器/控制器型号				
线缆	驱动器用线缆		D15D15A-CA	
	编码器用线缆		GSEF-CA-3	
电器系统	驱动器		-	
	控制器		HIT-MV·HIT-SA-M2	

外形图

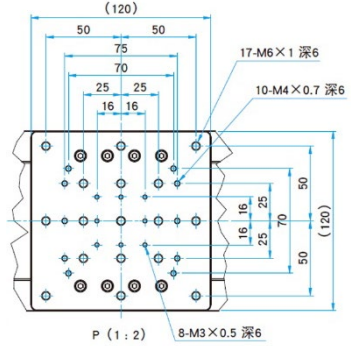
OSMS(RE)26-50(X)-M6-M2 / OSMS(RE)26-50(X)-INCH-M2

内六角螺栓 M6×10...10个 内六角螺栓 1/4-20UNC×3/8...10个

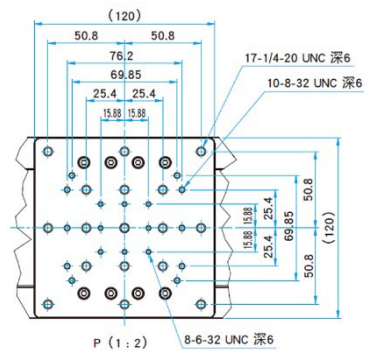


上板安装孔示意图

OSMS(RE)26-50(X)-M6-M2



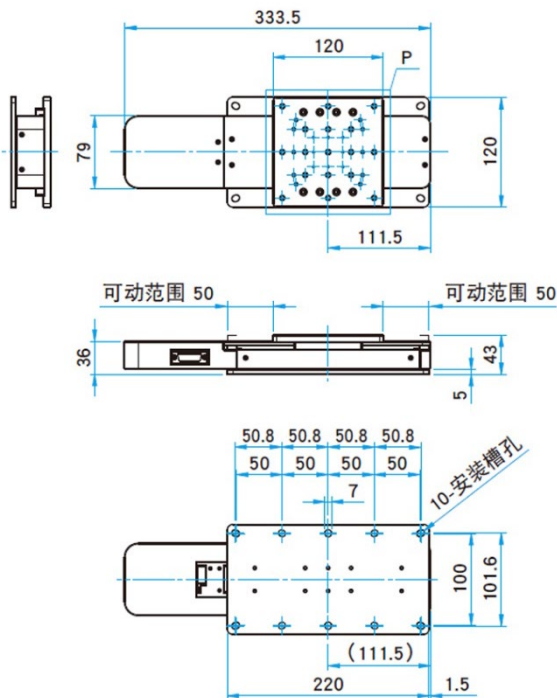
OSMS(RE)26-50(X)-INCH-M2



上板安装孔示意图

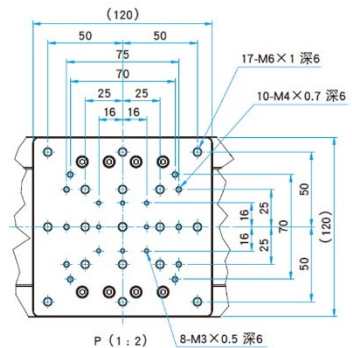
OSMS(RE)26-100(X)-M6-M2 / OSMS(RE)26-100(X)-INCH-M2

内六角螺栓 M6×10...10个 内六角螺栓 1/4-20UNC×3/8...10个

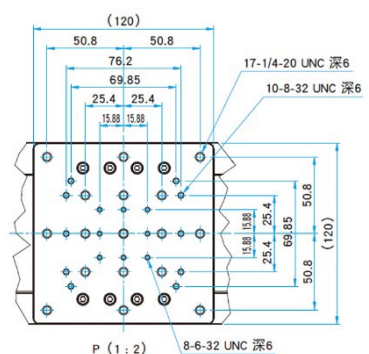


上板安装孔示意图

OSMS(RE)26-100(X)-M6-M2



OSMS(RE)26-100(X)-INCH-M2



上板安装孔示意图

OSMS(RE)26-(X)-M2

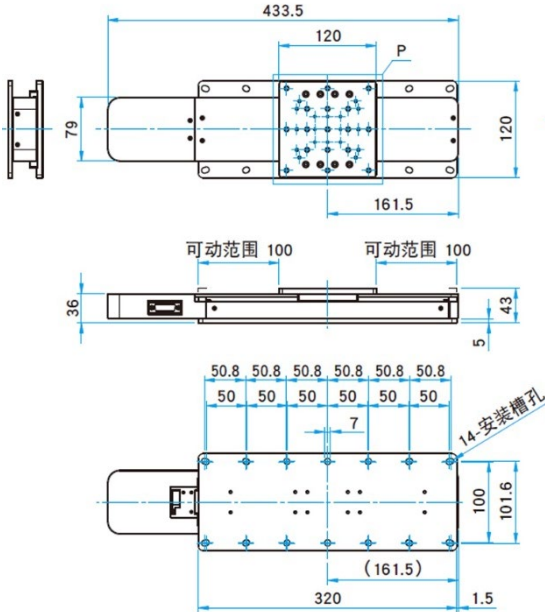


技术指标				
型号	METRIC		OSMS(RE)26-200(X)-M6-M2	OSMS(RE)26-300(X)-M6-M2
	INCH		OSMS(RE)26-200(X)-INCH-M2	OSMS(RE)26-300(X)-INCH-M2
机械技术指标	行程 [mm]		200	300
	台面尺寸 [mm]		120x120	120x120
	丝杠 [mm]		滚珠丝杠直径φ8 导程2	滚珠丝杠直径φ8 导程2
	导轨形式		U型外导轨	
	主要材料		铝合金	
	表面处理		黑色氧化	
	自重 [kg]		4.5	5.5
精度技术指标	分辨率	整步 [μm/脉冲]	10	10
		半步 [μm/脉冲]	5	5
	最大速度 [mm/sec]		40	40
	定位精度 [μm]		15	20
	重复定位精度 [μm]		6	6
	承载能力 [N]		117 (12.0kgf)	117 (12.0kgf)
	扭矩刚度	俯仰 [° /N·cm]	0.23	0.23
		偏摆 [° /N·cm]	0.12	0.12
		转动 [° /N·cm]	0.2	0.2
	空行程 [μm]		5	5
	传动副间隙 [μm]		3	3
	平行度 [μm]		50	50
	运动平行度 [μm]		10	10
俯仰 [°]/偏摆 [°]		30/25	30/25	
传感器	传感器型号		微型光电传感器：GP1S097HCZ0F(夏普(株))	
	极限位置传感器		有(常闭)	有(常闭)
	原点传感器		有(常开)	有(常开)
	近接原点传感器		有(常开)	有(常开)
电机/传感器技术指标				
电机	类型		2相步进电机1.5A/相	
	型号		PKP225D15A2-A1 (ORIENTAL MOTOR(株))	
	步距角(°)		1.8	
	角度编码器分辨率(P/R)		500	
	角度编码器电源电压/消费电流		DC5V±10% / 50mA	
传感器	电源电压		DC5~24V±5%	
	消费电流		80mA以下(单个传感器20mA以下)	
	制御出力		NPN集电极开路输出 DC30V以下 50mA以下	
	信号的含义		遮光时：输出晶体管OFF(截止)：极限位置传感器 遮光时：输出晶体管ON(导通)：原点传感器、近接原点传感器	
推荐选用的线缆/驱动器/控制器型号				
线缆	驱动器用线缆		D15D15A-CA	
	编码器用线缆		GSEF-CA-3	
电器系统	驱动器		-	
	控制器		HIT-MV·HIT-SA-M2	

外形图

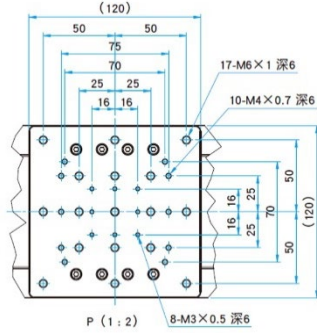
OSMS(RE)26-200(X)-M6-M2 / OSMS(RE)26-200(X)-INCH-M2

内六角螺栓 M6 × 10...14个 内六角螺栓 1/4-20UNC × 3/8...14个

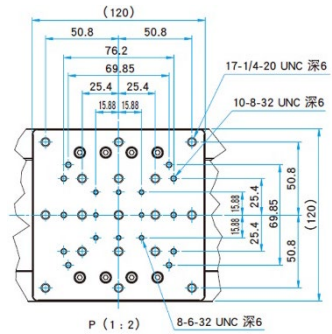


上板安装孔示意图

OSMS(RE)26-200(X)-M6-M2



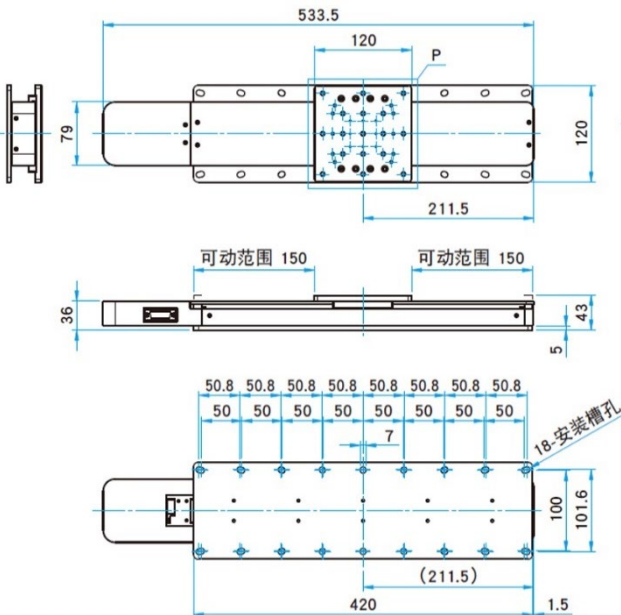
OSMS(RE)26-200(X)-INCH-M2



上板安装孔示意图

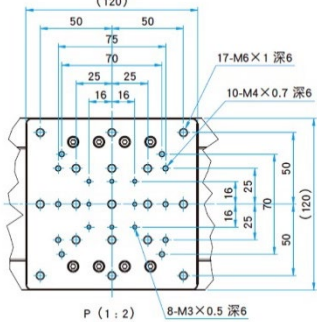
OSMS(RE)26-300(X)-M6-M2 / OSMS(RE)26-300(X)-INCH-M2

内六角螺栓 M6 × 10...18个 内六角螺栓 1/4-20UNC × 3/8...18个

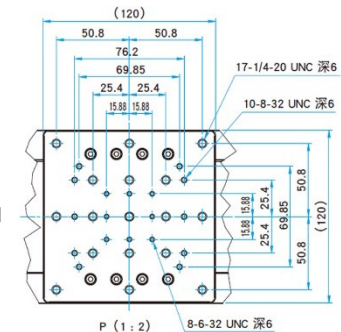


上板安装孔示意图

OSMS(RE)26-300(X)-M6-M2



OSMS(RE)26-300(X)-INCH-M2



上板安装孔示意图

OSMS(RE)33-(X)-M2



- 平台台面尺寸规格：120x120mm。
- 行程分别为：300mm, 500mm
- 相同台面尺寸的公制和英制的平台结构一样。
- 同一尺寸的平台，分别备有公制和英制的不同安装螺纹规格的类型号。

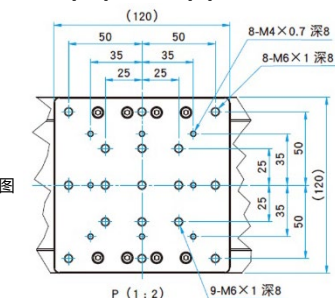
技术指标				
型号	METRIC		OSMS(RE)33-300(X)-M6-M2	OSMS(RE)33-500(X)-M6-M2
	INCH		OSMS(RE)33-300(X)-INCH-M2	OSMS(RE)33-500(X)-INCH-M2
机械技术指标	行程 [mm]		300	500
	台面尺寸 [mm]		120x120	120x120
	丝杠 [mm]		滚珠丝杠直径 ϕ 10 导程10	滚珠丝杠直径 ϕ 10 导程10
	导轨形式		U型外导轨	
	主要材料		铝合金	
	表面处理		黑色氧化	
	自重 [kg]		7.4	10.2
精度技术指标	分辨率	整步 [μ m/脉冲]	50	50
		半步 [μ m/脉冲]	25	25
	最大速度 [mm/sec]		120	120
	定位精度 [μ m]		25	25
	重复定位精度 [μ m]		6	6
	承载能力 [N]		196 (20.0kgf)	196 (20.0kgf)
	扭矩刚度	俯仰 ["/N·cm]	0.12	0.12
		偏摆 ["/N·cm]	0.08	0.08
		转动 ["/N·cm]	0.1	0.1
	空行程 [μ m]		5	5
	传动副间隙 [μ m]		3	3
	平行度 [μ m]		50	50
	运动平行度 [μ m]		15	25
俯仰 ["/]/偏摆 ["/]		40/25	40/25	
传感器	传感器型号		微型光电传感器：GP1S097HCZ0F(夏普(株))	
	极限位置传感器		有(常闭)	有(常闭)
	原点传感器		有(常开)	有(常开)
	近接原点传感器		有(常开)	有(常开)
电机/传感器技术指标				
电机	类型		2相步进电机1.5A/相	
	型号		PKP245D15A2-A1 (ORIENTAL MOTOR(株))	
	步距角(°)		1.8	
	角度编码器分辨率(P/R)		500	
	角度编码器电源电压/消费电流		DC5V \pm 10% / 50mA	
传感器	电源电压		DC5~24V \pm 5%	
	消费电流		80mA以下(单个传感器20mA以下)	
	制御出力		NPN集电极开路输出 DC30V以下 50mA以下	
	信号的含义		遮光时：输出晶体管OFF(截止)：极限位置传感器 遮光时：输出晶体管ON(导通)：原点传感器、近接原点传感器	
推荐选用的线缆/驱动器/控制器型号				
线缆	驱动器用线缆		D15D15A-CA	
	编码器用线缆		GSEF-CA-3	
电器系统	驱动器		-	
	控制器		HIT-MV·HIT-SA-M2	

外形图

OSMS(RE)33-300(X)-M6-M2 / OSMS(RE)33-300(X)-INCH-M2

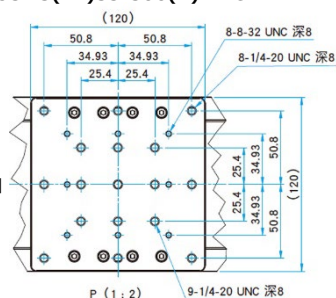
内六角螺栓 M6 × 12...14个 内六角螺栓 1/4-20UNC × 1/2...14个

OSMS(RE)33-300(X)-M6-M2

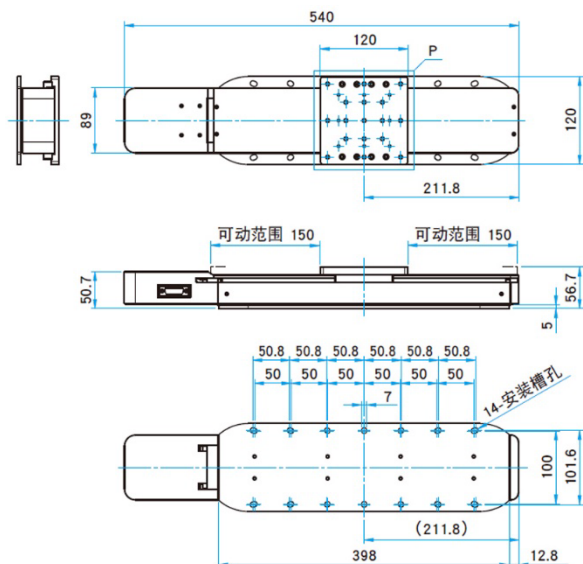


上板安装孔示意图

OSMS(RE)33-300(X)-INCH-M2



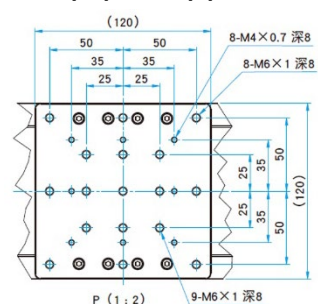
上板安装孔示意图



OSMS(RE)33-500(X)-M6-M2 / OSMS(RE)33-500(X)-INCH-M2

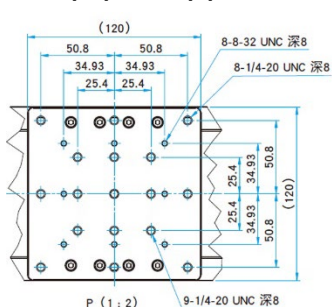
内六角螺栓 M6 × 12...22个 内六角螺栓 1/4-20UNC × 1/2...22个

OSMS(RE)33-500(X)-M6-M2

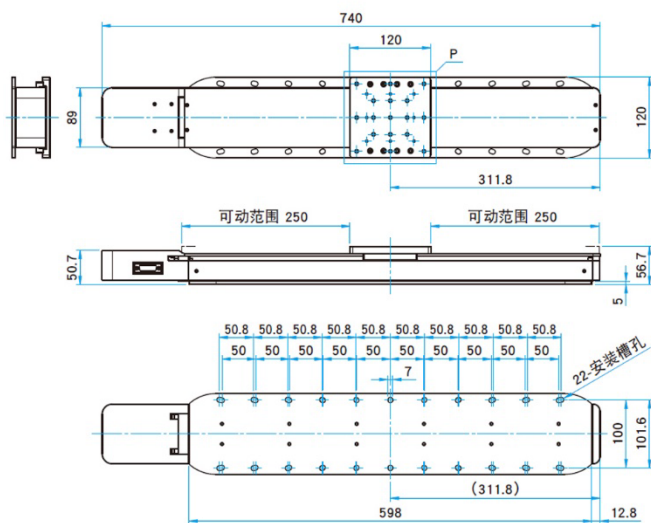


上板安装孔示意图

OSMS(RE)33-500(X)-INCH-M2

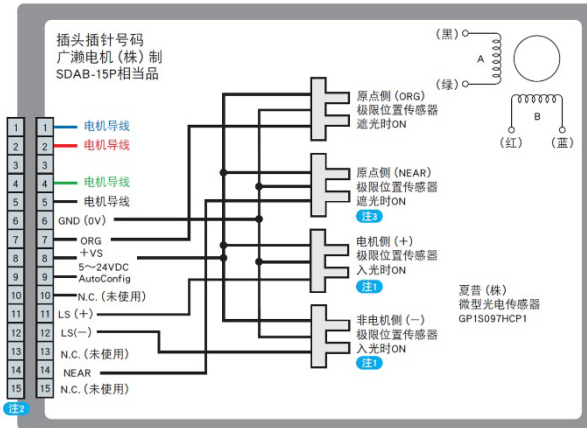


上板安装孔示意图

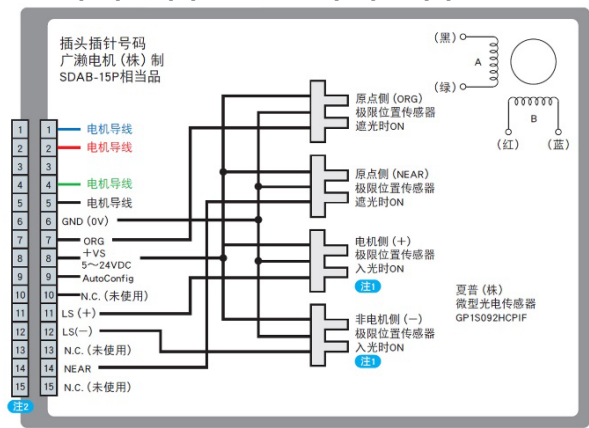


■ 接线图

OSMS(RE)20-(X)-M2



OSMS(RE)26-(X)-M2/ OSMS(RE)33-(X)-M2



注1 定义电机侧极限位置传感器为+方向。

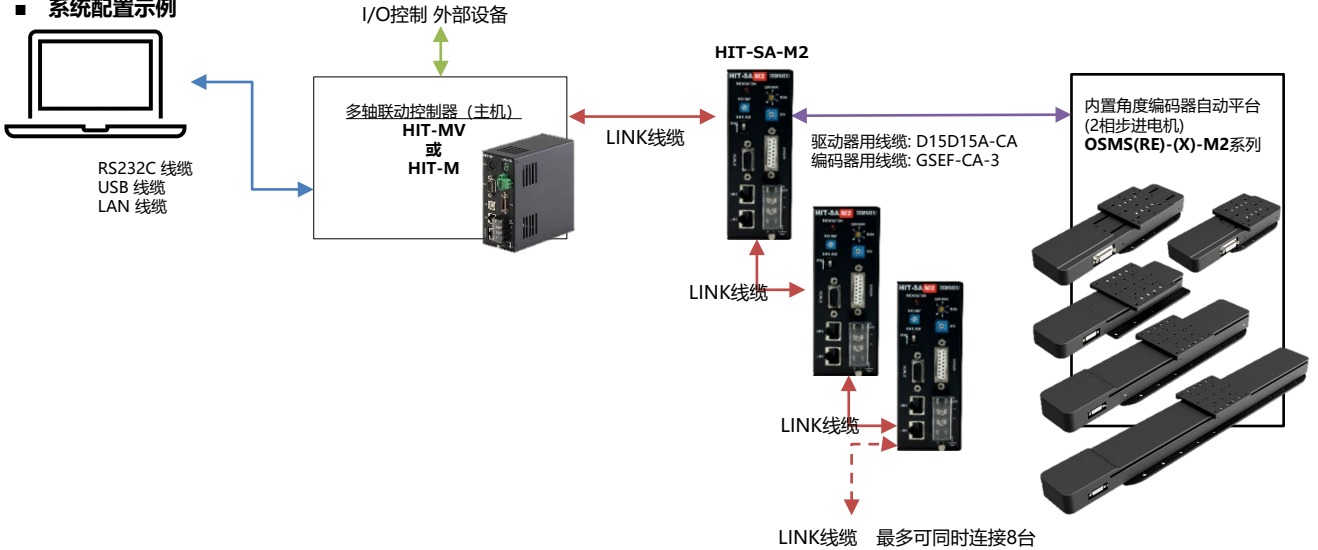
注2 对电缆插头型号：第一电子工业（株）制 17JE-13150

注3 OSMS (RE) 20-35没有近接原点传感器。6、14管脚短路。

注1 定义电机侧极限位置传感器为+方向。

注2 电缆插头型号：第一电子工业（株）制 17JE-13150

■ 系统配置示例



OSMS(RE)-YAW 内置角度编码器的电动转动平台（2相电机）

另外，还备有内置角度编码器的2相步进电机驱动自动转动平台OSMS(RE)-YAW系列。



OSMS(RE)-YAW 系列型号清单

型号	台面尺寸	转动范围	承载能力	移动机构 (减速比)	导轨形式	主要材料	自重	
METRIC	INCH							
OSMS(RE)-40YAW-M2	OSMS(RE)-40YAW-INCH-M2	φ 40mm	360° (两方向∞)	19.6N (2.0kgf)	蜗轮蜗杆 (1:144)	滚动轴承	铝合金-铝青铜	0.4kg
OSMS(RE)-65YAW-M6-M2	OSMS(RE)-65YAW-INCH-M2	φ 65mm	360° (两方向∞)	29.4N (3.0kgf)	蜗轮蜗杆 (1:144)	滚动轴承	铝合金-铝青铜	0.6Kg
OSMS(RE)-80YAW-M6-M2	OSMS(RE)-80YAW-INCH-M2	φ 80mm	360° (两方向∞)	98.0N (10.0kgf)	蜗轮蜗杆 (1:144)	滚动轴承	铝合金-铝青铜	1.2kg
OSMS(RE)-120YAW-M6-M2	OSMS(RE)-120YAW-INCH-M2	φ 120mm	360° (两方向∞)	196.0N (20.0kgf)	蜗轮蜗杆 (1:144)	十字交叉滚柱	铝合金-铝青铜	2.1kg
OSMS(RE)-160YAW-M6-M2	OSMS(RE)-160YAW-INCH-M2	φ 160mm	360° (两方向∞)	196.0N (20.0kgf)	蜗轮蜗杆 (1:144)	十字交叉滚柱	铝合金-铝青铜	2.6kg