

光纤阵列支架

ARH

RoHS

可固定4~10mm宽的光纤阵列。
可安装于现有调芯装置使用。

- 调整夹具的旋钮，可方便地固定4~10mm毫米不同宽度光纤阵列。
- 含置磁铁，方便装卸。
- 可直接安装到DAU系列调芯装置使用。



信息

- 分别备有左手用(ARH-010L)和右手用(ARH-010R)的不同型号。
- 承接定制样本上没有的特殊尺寸和形状。

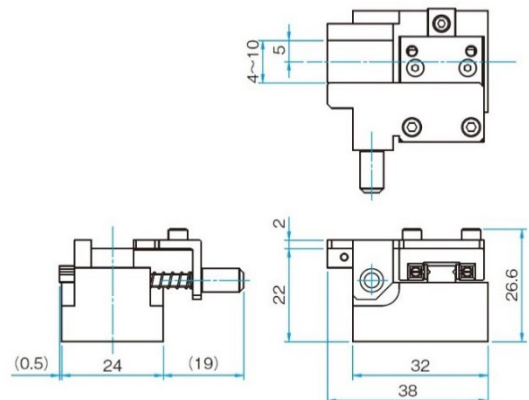
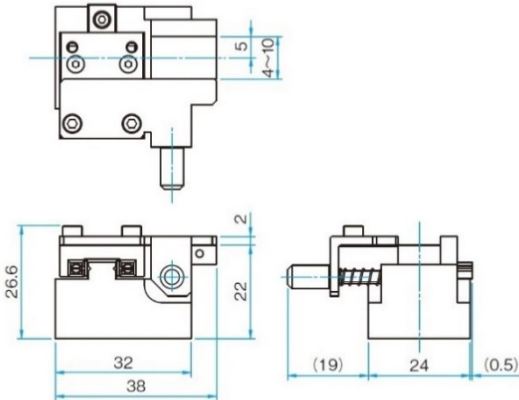
注意

- 请轻轻拧夹具旋钮。用力过大也许会损坏光线阵列。

外形图

ARH-010L

ARH-010R



技术指标

型号	ARH-010L
(反手对称型号)	ARH-010R
适用光纤阵列宽度	4~10mm
主要材料	铝合金
表面处理	黑色氧化
自重 [kg]	0.076