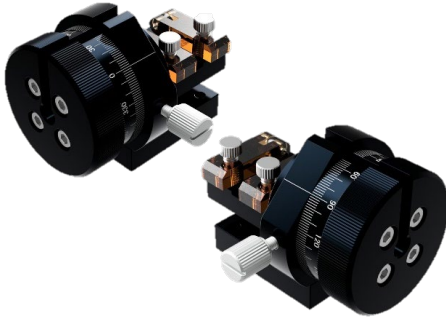


可绕光纤本身为轴转动的光纤支架，可转动角度调整保偏光纤的偏振方位。
可安装于现有调芯装置使用。

- 光纤塑料压块内置磁铁，方便装卸保偏光纤。
- 含置磁铁，方便装卸。
- 可直接安装到DAU系列调芯装置使用。

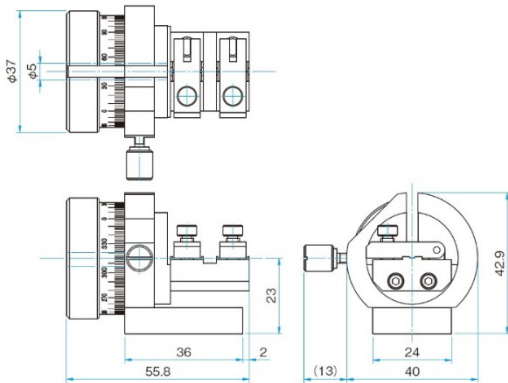


信息

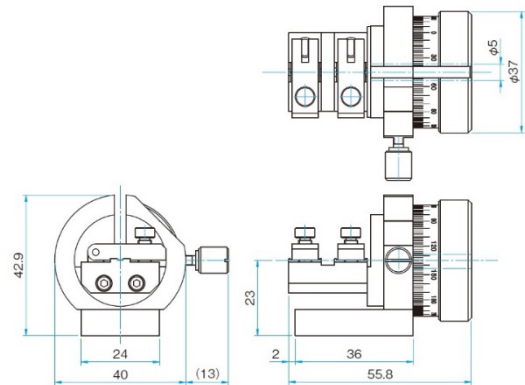
- ▶ 分别备有左手用(FHRM-125/***L)和右手用(FHRM-125/***R)的不同型号，而且可选用多种不同光纤包层尺寸的规格。
- ▶ 承接定制样本上没有的特殊尺寸和形状。

外形图

FHRM-125/***L



FHRM-125/***R



技术指标

型号	FHRM-125/250L	FHRM-125/400L	FHRM-125/900L
(反手对称型号)	FHRM-125/250R	FHRM-125/400R	FHRM-125/900R
包层直径 [μm]	125	125	125
对应涂覆层直径 [μm]	250	400	900
调整范围	360°	360°	360°
主要材料	铝合金	铝合金	铝合金
表面处理	黑色氧化	黑色氧化	黑色氧化
自重 [kg]	0.118	0.118	0.118